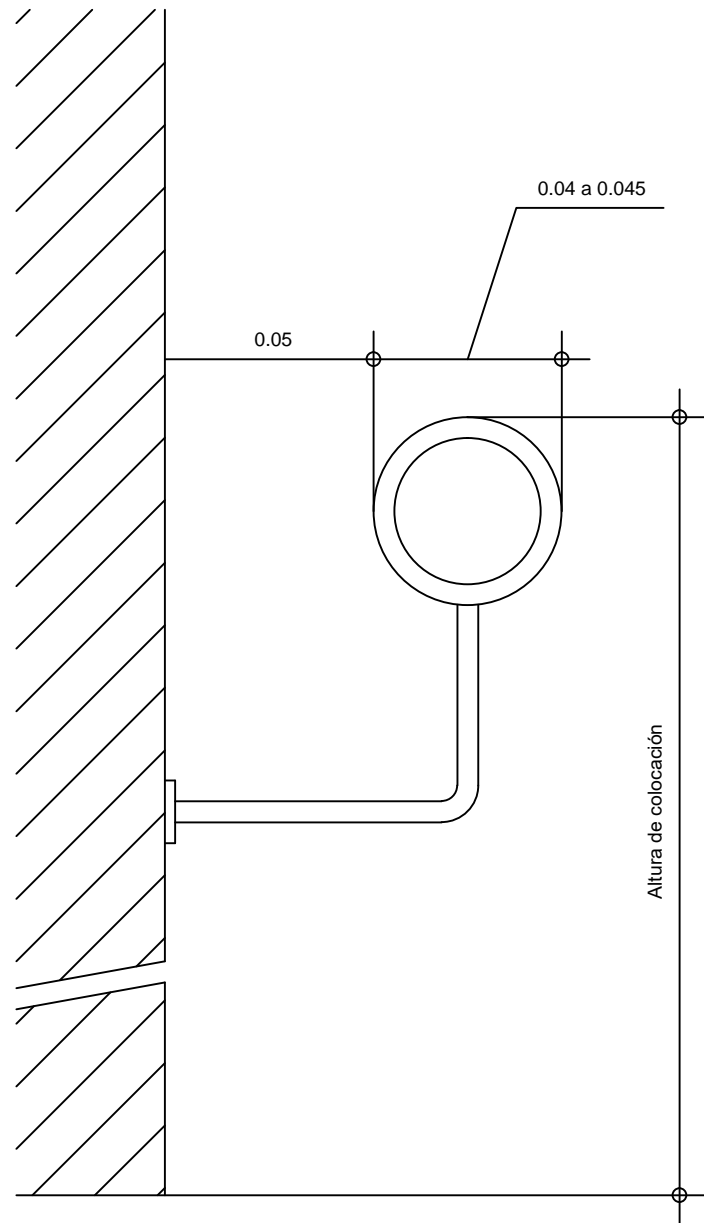
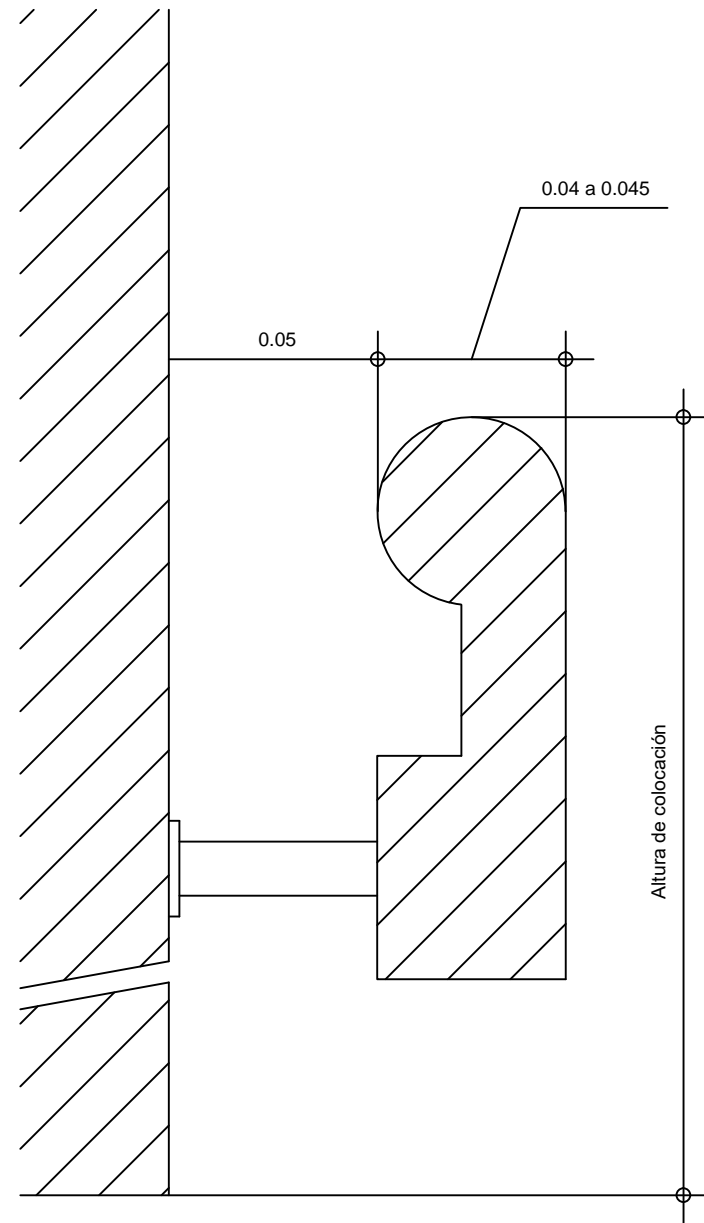


Fig. N° 4 A y B



A



B